

AQUABIKE HOME SPRINT

Réf : 50100



F

GB

D

E

I

NL



AVERTISSEMENTS :

Sécurité

- Lisez et conservez avec précaution ce manuel de l'utilisateur. N'utilisez ce produit que de la manière indiquée.
- Cet appareil doit être assemblé et utilisé par des adultes.
- Votre appareil est conforme à la norme EN-957-1 classe H pour une utilisation à domicile, il ne doit pas être utilisé dans une salle de sport ou tout autre lieu public, associatif ou locatif.
- Ne pas laisser jouer les enfants avec l'appareil. La société CARE décline toute responsabilité quant aux dommages qu'ils pourraient subir. Ne pas laisser les enfants à proximité de l'appareil pendant votre entraînement.
- CARE décline toute responsabilité en cas de modifications techniques faites par l'utilisateur sur l'un de nos produits.
- Poids maximum de l'utilisateur : 100 kg.
- **Avant de commencer votre entraînement il est primordial de consulter votre médecin pour déterminer le niveau d'intensité de votre programme. Un entraînement excessif ou mal programmé peut nuire à la santé.**
- Gardez le dos droit lors des exercices.
- Tenez compte pour les parties réglables des positions maximales.
- Les repose pied de votre velo doivent à l'arrêt lorsque vous souhaitez monter ou descendre du produit.

Entretien

- Vérifier régulièrement le serrage des éléments de fixation avec les vis et les écrous. Pour garder son niveau de sécurité, votre appareil doit être examiné régulièrement. Il est impératif de remplacer toute pièce défectueuse et de ne plus l'utiliser jusqu'à sa complète réparation.

Garantie: Le châssis est garanti 5 ans. Les pièces d'usures sont garanties 2 ans. La garantie s'applique en utilisation normale par un particulier à domicile. Activer la garantie de votre produit en ligne sur www.carefitness.com

Pourquoi dois je controler l'eau de la piscine avant de mettre un equipement d'aqua-fitness dedans? Vous devez controler le PH de votre piscine pour la securite de votre baignade et des equipements que vous mettez dedans. Le PH est fluctuant et sensible aux diverses contaminations, il doit idealement etre autour de 7 - 7.2. En dessous de 6.4 ou au dessus de 7.6 la qualite de l'eau n'est plus garantie et peut etre agressive pour les baigneurs et equipements d'aqua-fitness installées.

Il faut sortir le produit de l'eau après l'utilisation. Bien nettoyer avec de l'eau douce et essuyer attentivement le produit pour éliminer des substances corrosives.

Important: Read these instructions before using the equipment!

Safety

- Read this user manual and keep it in a safe place. Use this product exclusively in the manner indicated.
- This equipment must be assembled and used by adults.
- The equipment complies with the EN-957-1 standard, classification H for use in the home. It must not be used in a sports center or any other public, associative or rented space.
- Do not allow children to play with this equipment. CARE declines all responsibility for any injuries they may incur. Do not allow children close to this equipment when you are training.
- CARE declines all responsibility if technical modifications are made to any of its products by the user.
- Maximum weight of user: 100 kg.
- **Before you start training, it is essential that you consult your doctor to determine the intensity level of the program you use.**
- Excessive or badly programmed training can damage your health.
- Keep your back straight when exercising.
- For adjustable parts, bear the maximum positions in mind.

Maintenance

- Regularly check that elements fastened with nuts and bolts are correctly tightened.
- To maintain the level of safety, the equipment must be regularly checked. It is vital that any faulty parts are replaced and that it is not used until completely repaired.

Guarantee: the chassis is guaranteed for 5 years. Moving parts are guaranteed for 2 years. The guarantee applies to normal use by a private individual in his home. Validate your product warranty on line www.carefitness.com

Why do I need to check the pool water before installing aqua-fitness equipment?

You need to check the pH of your pool to ensure your safety and that of the equipment you put in it. PH fluctuates and is sensitive to various sources of contamination, it should ideally be around 7-7.2. Below 6.4 or above 7.6, the water quality is not guaranteed and can harm swimmers and aqua-fitness equipment.

Ought to remove the product from pool after use/exercise. Clean the product with fresh water and dry it with attention to remove corrosives.

Achtung: Nehmen Sie diese Ratschläge zur Kenntnis, bevor Sie Ihr Gerät benutzen!

Sicherheit

- Lesen Sie dieses Benutzerhandbuch sorgfältig und bewahren Sie es gut auf. Benutzen Sie dieses Gerät nur wie angegeben.
- Dieses Gerät ist von Erwachsenen zu montieren und zu benutzen.
- Ihr Gerät entspricht der Norm EN 957-1, Klasse H, für eine Verwendung zu Hause, es darf nicht in einer Sporthalle oder an einem anderen öffentlichen, einem Verein gehörenden oder angemieteten Ort verwendet werden.
- Lassen Sie keine Kinder mit dem Gerät spielen. Die Gesellschaft CARE übernimmt keinerlei Haftung für die Schäden, die sie davontragen könnten. Lassen Sie keine Kinder in die Nähe des Geräts kommen, solange Sie trainieren.
- CARE übernimmt keinerlei Haftung, falls der Benutzer an einem unserer Produkte technische Veränderungen vornimmt.
- Höchstgewicht des Benutzers: 100 kg
- **Bevor Sie mit Ihrem Training beginnen, ist es unumgänglich, Rücksprache mit Ihrem Arzt zu halten, um die Intensität Ihres Trainingsprogramms zu bestimmen. Übermäßiges oder schlecht geplantes Training kann der Gesundheit schaden.**
- Halten Sie bei den Übungen Ihren Rücken gerade.
- Beachten Sie bei den verstellbaren Teilen die Maximalpositionen.

Wartung

- Kontrollieren Sie regelmäßig, ob die Verbindungselemente mit Schrauben und Muttern fest sitzen. Damit Ihr Gerät sein Sicherheitsniveau beibehält, muss es regelmäßig überprüft werden. Es ist dringend geboten, jedes schadhafte Teil zu ersetzen und das Gerät bis zu seiner vollständigen Reparatur nicht mehr zu benutzen.

Garantie:

Der Rahmen unterliegt einer 5-jährigen Garantie. Die Verschleißteile unterliegen einer 2-jährigen Garantie. Die Garantie gilt für eine normale Benutzung durch eine Privatperson zu Hause. Garantie anmelden www.carefitness.com

Warum muss ich die Wasserqualität im Schwimmbecken kontrollieren, bevor ich Geräte zur Aqua-fitness ins Becken gebe? Der Ph-Wert sollte aus Sicherheitsgründen für die Badegäste und die Geräte, die Sie ins Becken geben, kontrolliert werden. Der Ph-Wert schwankt und reagiert auf verschiedene Kontaminierungen. Er sollte idealerweise zwischen 7 und 7,2 liegen. Unterhalb von 6,4 und über 7,6 kann die Wasserqualität nicht mehr garantiert werden und sich negativ auf die Badegäste und die Geräte im Wasser auswirken.

Nach Gebrauch müssen Sie das Produkt raus dem Wasser legen.

Reinigen Sie mit Süßwasser und trocknen Sie das Produkt sorgfältig um die korrosiven Substanzen zu entfernen.

¡Atención: tenga en cuenta estos consejos antes de utilizar el aparato!

Seguridad

- Lea cuidadosamente y conserve este manual del usuario. No utilice este producto de un modo distinto del indicado.
- Este aparato sólo deben ensamblarlo y utilizarlo personas adultas.
- El aparato cumple las especificaciones de la norma EN-957-1 clase H para uso domiciliario. No debe utilizarse en un gimnasio ni en ningún otro lugar público, asociativo o de alquiler.
- No deje que los niños jueguen con el aparato. CARE no asume ninguna responsabilidad por las lesiones que pudieran producirse. No permita que los niños se acerque al aparato durante su sesión de entrenamiento.
- CARE no asume ninguna responsabilidad en el caso de que el usuario realice cualquier modificación técnica de uno de nuestros productos.
- Peso máximo del usuario: 100 kg
- **Antes de empezar el entrenamiento es primordial consultar a su médico para determinar el nivel de intensidad del programa. Un entrenamiento excesivo o mal programado puede perjudicar a la salud.**
- Mantenga la espalda recta durante los ejercicios.
- En el caso de las piezas regulables, tenga siempre en cuenta las posiciones máximas que pueden alcanzar.

Mantenimiento

- Compruebe regularmente el apriete de los elementos sujetos con tuercas y tornillos. Para mantener el nivel de seguridad, es importante revisar el aparato regularmente. Es necesario cambiar cualquier pieza defectuosa, y no utilizar el aparato hasta que esté completamente reparado.

Garantía: el chasis tiene una garantía de 5 años. Las piezas susceptibles de desgastarse tienen una garantía de 2 años. La garantía se aplica a un uso normal por un particular en un domicilio. Activar la garantía de su producto en línea www.carefitness.com

¿Por qué hay que controlar el agua de la piscina antes de sumergir en ella material de aqua-fitness? Hay que controlar el PH de la piscina para garantizar la seguridad de las personas y del material durante el baño. El PH fluctúa y es sensible a varios factores de contaminación; este debe oscilar entre 7 y 7.2 de forma óptima. Por debajo de 6.4 o por encima de 7.6, la calidad del agua no es fiable y puede resultar agresiva para los bañistas y el material de aqua-fitness instalado.

Hay sacar el producto del agua después del uso. Limpie con agua dulce y secar cuidadosamente el producto para eliminar las sustancias corrosivas

Attenzione: leggere attentamente queste accomandazioni prima di utilizzare l'attrezzo !

Sicurezza

- Leggere e conservare con cura il manuale utente. Utilizzare questo prodotto unicamente nei modi Indicati
- Questo attrezzo deve essere montato e utilizzato da persone adulte.
- L'attrezzo è conforme alla norma EN-957-1 classe H per un utilizzo domestico e non deve quindi essere utilizzato in palestre o altri luoghi pubblici, di associazione o a scopo locativo.
- Non lasciare che bambini giochino con l'apparecchio. La ditta CARE declina qualsiasi responsabilità per i danni che potrebbero subire. Non lasciare che bambini si avvicinino all'apparecchio durante l'allenamento.
- CARE declina qualsiasi responsabilità per modifiche apportate al nostri prodotti da parte dell'utente.
- Peso massimo dell'utente : 100 kg.
- **Prima di iniziare l'allenamento, è di fondamentale importanza consultare il proprio medico per stabilire il livello d'intensità del programma da seguire. Un allenamento eccessivo o programmato male può nuocere alla salute.**
- Durante gli esercizi mantenere la schiena diritta.
- Per quanto riguarda la parti regolabili occorre tenere conto delle posizioni massime.

Manutenzione

- Verificare regolarmente la chiusura degli elementi di fissaggio con le viti e i dadi. Per garantire il livello di sicurezza richiesto, ispezionare regolarmente l'attrezzo. E' assolutamente necessario sostituire tutti i pezzi difettosi e non utilizzarlo fino a riparazione avvenuta.

Garanzia: il telaio è garantito 5 anni. I pezzi sottoposti a usura sono garantiti 2 annos. La garanzia si applica a un utilizzo normale svolto da un privato presso il proprio domicilio. Registrare la garanzia www.carefitness.com

Perché devo controllare l'acqua della piscina prima di mettermi dentro l'attrezzatura per l'aqua-fitness?

Dovete controllare il PH della piscina per garantire la sicurezza dei bagnanti e delle attrezzature che vi immergete. Il PH è variabile e sensibile alle diverse contaminazioni; il suo valore ideale è intorno a 7-7,2. Al di sotto di 6,4 o al di di sopra di 7,6, la qualità dell'acqua non è più garantita e può essere aggressiva per i bagnanti e per le attrezzature per aqua-fitness immerse.

Si deve mettere il prodotto fuori acqua dopo uso.

Si deve ben pulirlo con acqua dolce e strofinarlo con attenzione per eliminare le sostanze corrosive.

BELANGRIJKE AANWIJZINGEN:

Veiligheid

- Deze gebruikshandleiding aandachtig lezen en zorgvuldig bewaren. Dit toestel mag alleen op de aangegeven manier worden gebruikt.
- Dit toestel moet door volwassenen worden gemonteerd en gebruikt.
- Uw toestel voldoet aan de norm EN-957-1 categorie H voor privé-gebruik in huis en mag niet in een sportzaal of elke andere openbare plaats, in verenigingsverband of voor verhuurde toepassingen worden gebruikt.
- Kinderen mogen in geen geval met het toestel spelen. Voor eventueel letsel van kinderen wijst de firma CARE elke verantwoordelijkheid af. Tijdens uw training mogen geen kinderen in de buurt van het toestel komen.
- CARE wijst elke verantwoordelijkheid af voor technische wijzigingen die door de gebruiker aan onze artikelen wordt aangebracht.
- Maximaal gewicht van de gebruiker: 100 kg.
- **Voor het begin van uw training moet u uw arts raadplegen om de intensiteit van uw programma vast te stellen. Een excessieve of slecht geprogrammeerde training kan uw gezondheid ernstig schaden.**
- Tijdens de oefeningen moet uw rug recht blijven.
- Voor de instelbare delen moet u rekening met de maximale standen houden.

Onderhoud

- De goede bevestiging van alle onderdelen met schroeven en moeren moet regelmatig worden gecontroleerd. Uw toestel moet regelmatig worden nagelopen om het veiligheidsniveau in stand te houden. Het is absoluut nodig elk defect onderdeel te vervangen en het toestel niet meer te gebruiken tot het volledig is gerepareerd.

Garantie

Op het frame wordt een garantie van 5 jaar en op de slijtagegevoelige onderdelen een garantie van 2 jaar verleend. De garantie kan alleen in het geval van een normaal privé-gebruik thuis worden ingeroepen. Garantie registratie www.carefitness.com

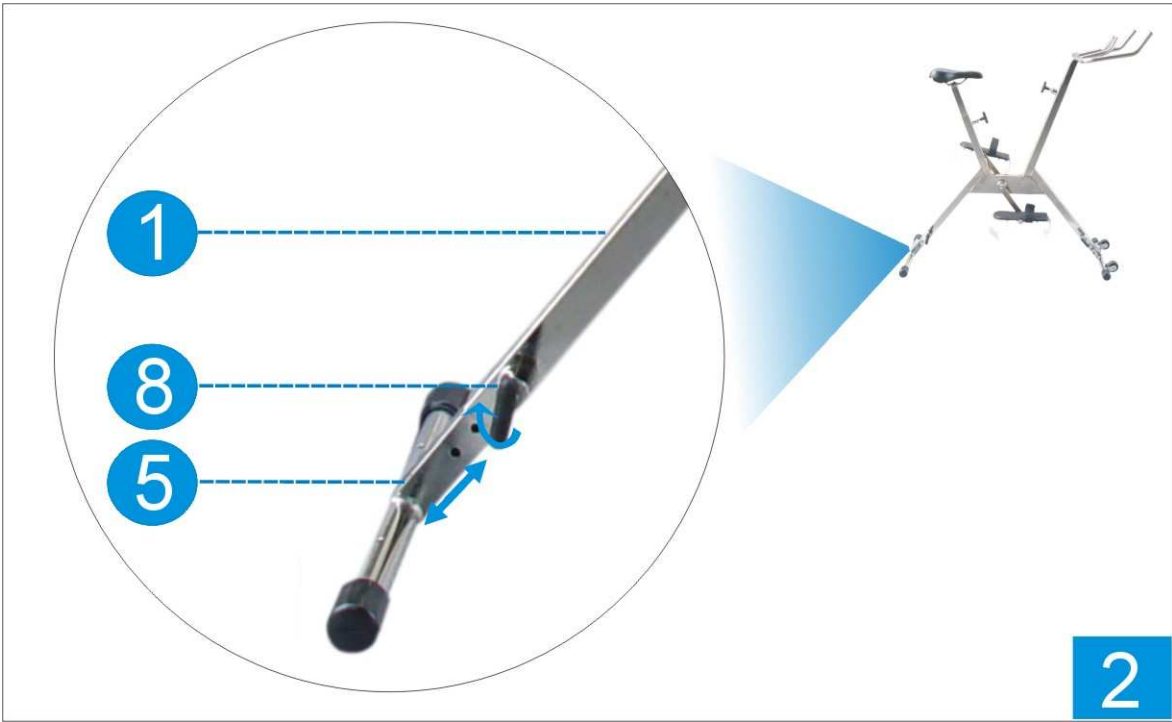
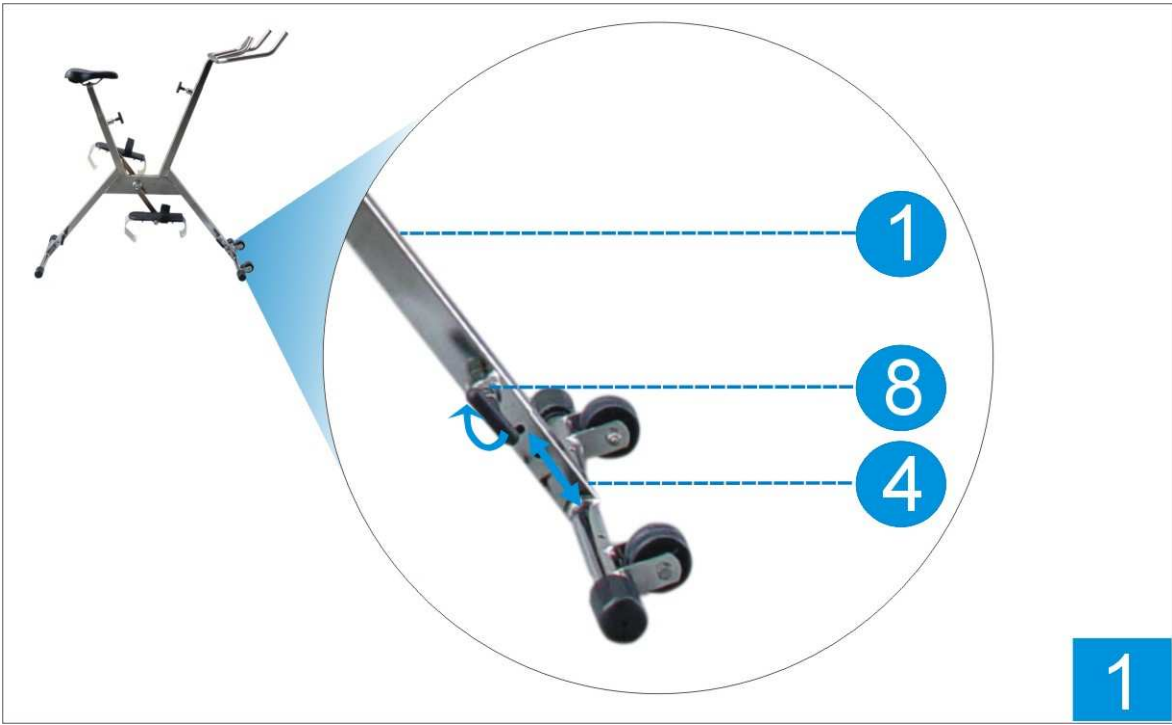
Waarom moet ik het zwembadwater controleren alvorens ik een aqua-fitness-installatie plaats?

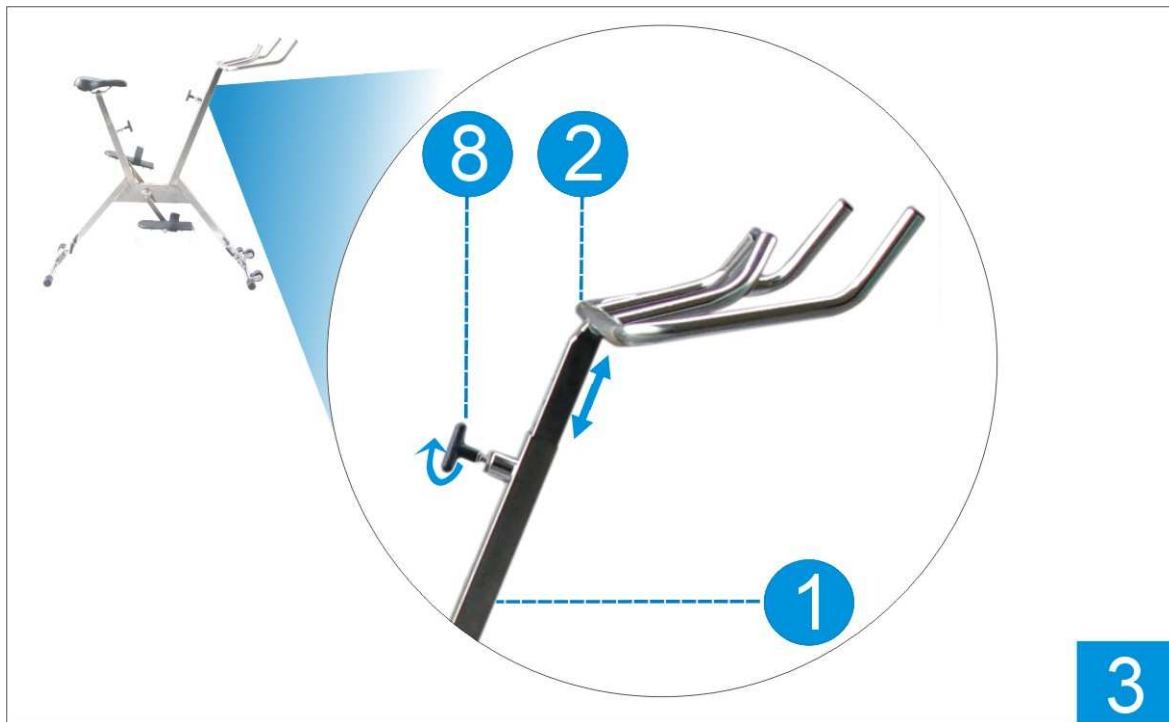
U moet de pH-waarde van uw zwembad controleren omdat die van belang is voor de veiligheid van het zwemwater en de installaties die u plaatst. De pH-waarde kan schommelen en is gevoelig voor verschillende soorten vervuiling. De ideale pH-waarde bedraagt ongeveer 7 - 7.2. Als de waarde onder 6.4 duikt of boven 7.6 ligt, is de waterkwaliteit niet meer verzekerd en kan die agressief zijn voor de baders en geïnstalleerde aqua-fitness-installaties.

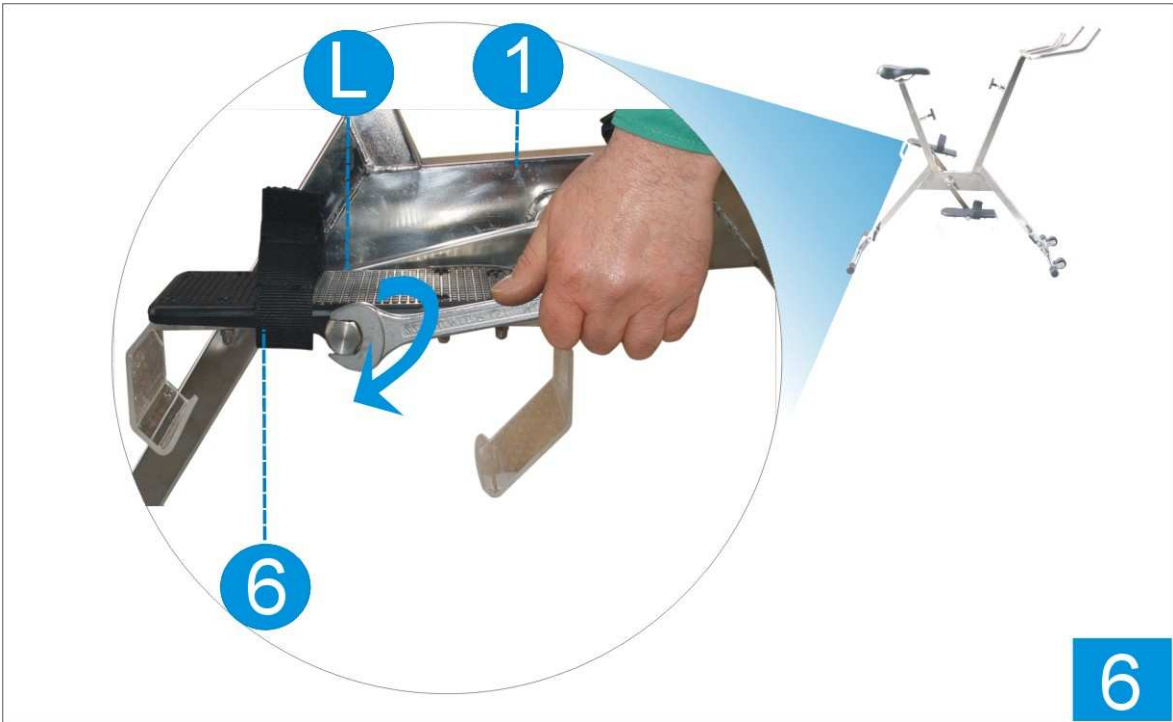
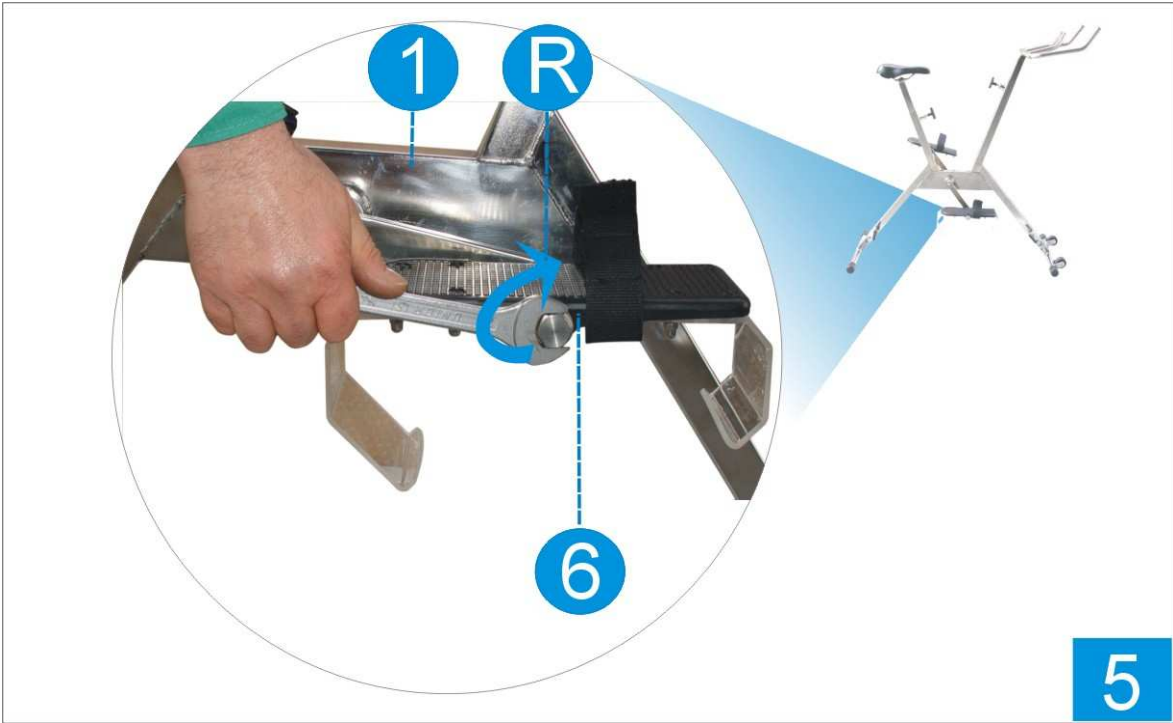
We moeten het product water te halen na gebruik. Het moet worden gereinigd met schoon water en droog het product zorgvuldig aan corrosieve stoffen te verwijderen.

No.	Qty.
1	1
2	1
3	1
4	1
5	1
6	1
7	1
8	4









CONSEILS D'ENTRAÎNEMENT

Attention:

Avant de programmer votre entraînement, il est indispensable de tenir compte de votre âge, particulièrement pour les personnes de plus de 35 ans, ainsi que de votre condition physique. Si vous avez un mode de vie sédentaire sans activité physique régulière, il est primordial de consulter votre médecin pour déterminer le niveau d'intensité de votre entraînement. Une fois déterminé, ne cherchez pas à atteindre votre maximum dès les premiers entraînements. Soyez patient vos performances augmenteront rapidement.

L'entraînement Cardio – Training:

Il permet de développer le système cardio – vasculaire (tonicité cœur / vaisseaux sanguin).

Lors d'un entraînement Cardio – Training, les muscles ont besoin d'un apport d'oxygène, de substances nutritives, et d'éliminer leurs déchets. Notre cœur accélère son rythme, et édicule vers l'organisme par l'intermédiaire du système cardio-vasculaire une quantité plus importante d'oxygène.

Plus on effectue d'exercices de façon régulière et répétitive, plus le cœur se développe à la manière d'un muscle ordinaire. Dans la vie courante, ceci se traduit par la faculté de supporter des efforts physiques plus importants, et d'augmenter ses facultés intellectuelles.

Définition de votre Zone de travail:

La fréquence cardiaque maximale (FCM) = $220 - \text{âge}$ ($180 - \text{âge}$ pour les personnes sédentaires).

La Zone d'échauffement

et de retour au calme est égale à 55% de votre FCM.

La Zone de Perte de Graisse

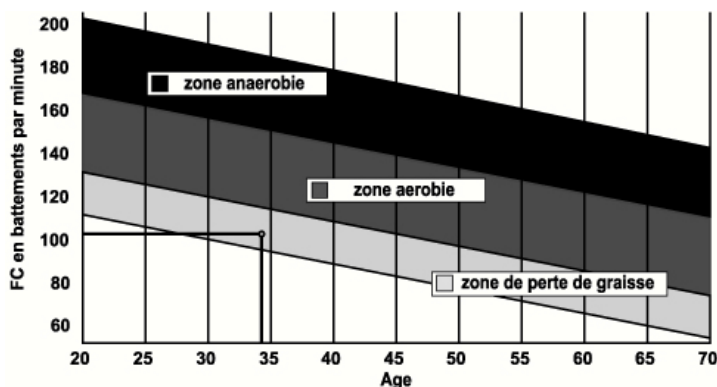
est comprise entre 55 / 65% de votre FCM.

La Zone Aérobie

est comprise entre 65 / 85% de votre FCM.

La Zone Anaérobie, est comprise entre 85% de votre FCM et celle ci.

Les étapes d'un entraînement progressif:



1) Une phase d'échauffement:

Commencez chaque entraînement par un échauffement progressif (**10-20 mn, plus au-delà de 50 ans**) qui mettra en éveil vos muscles et élèvera doucement votre rythme cardiaque. Elevez doucement vos pulsations à **55% de votre FCM** (Fréquence Cardiaque Maximale).

Tenez votre Fréquence Cardiaque à ce niveau pendant la durée de l'échauffement.

Si vous commencez trop rapidement votre entraînement, vous risquez d'augmenter les risques de blessures tendino - musculaire.

2) Une phase de travail:

C'est la partie principale de l'entraînement.

Selon vos buts spécifiques, perte de poids, amélioration de la résistance cardio – vasculaire (travail aérobie), développement de la résistance (travail anaérobie) il est possible de choisir la zone cible adéquate.

La Zone de Perte de Graisse, 55 - 65%

La fréquence cardiaque doit être basse et la durée d'exercice assez longue. Cette zone est conseillée pour les **personnes reprenant une activité physique** depuis longtemps oubliée, **recherchant à éliminer un surcroît pondérale**, ou **exposées à des problèmes cardiaques**. N'oubliez pas que pour ce type d'entraînement la durée de l'exercice doit être d'au moins 30 minutes et la Fréquence Cardiaque (FC) comprise entre 55 et 65% de la FCM.

- Elevez graduellement **de 30 à 60 minutes par séance**.
- Exercez vous **3 ou 4 fois par semaine**.

La Zone Aérobie, 65-85%

Cette zone est recommandée pour **ceux qui ont une bonne condition physique et qui s'entraînent régulièrement**. En vous entraînant dans cette zone, vous augmenterez votre condition physique en évitant le surmenage.

- Durée: **20 à 30 minutes par séance**
- Fréquence: **Au moins 3 ou 4 fois par semaine**.

La Zone Anaérobie, 85%-FCM

Cette zone est seulement prévue pour des athlètes confirmés et n'est jamais recommandé sans approbation ou surveillance médicale. Cette zone est uniquement destinée à des personnes très entraînées. Elle est utilisée pour un entraînement en intervalle (ou pour des courtes courses de sprint) pour aider à améliorer ou mesurer les niveaux d'endurance.

Le temps passé dans cette zone doit être bref sous peine d'accident.

3) Une phase de retour au calme:

Il s'agit de la réduction de l'effort (10 à 20 mn). Cela permet un retour au calme du système cardio-vasculaire (55% de la FCM) et d'éviter ou de diminuer les douleurs musculaires tel que les crampes et les courbatures.

Les étirements doivent suivre la séance d'étirements pendant que les articulations sont encore chaudes. Cela détend les muscles et aide à éviter les courbatures.

Étirez-vous lentement et doucement, il ne faut jamais vous étirer jusqu'à un point de douleur. Tenez chaque étirement pendant 30 à 60 secondes en expirant.

Contrôlez votre progrès

En s'améliorant votre système cardio-vasculaire aura au repos une **FC (fréquence cardiaque) qui se réduira**. Vous mettrez plus longtemps pour atteindre votre zone cible et il **sera plus facile pour vous de vous y maintenir**. Les séances vous paraîtront de plus en plus faciles et vous serez plus résistant au quotidien.

Si au contraire votre **FC au repos est plus haute qu'à l'habitude**, il vous faudra **vous reposer ou diminuer l'intensité de l'entraînement**.

Ne vous laissez pas décourager par les premières séances, motivez vous en planifiant des plages d'entraînement fixes. **Bon courage!**

Tous matériels ou pièces défectueuses ne pourront être remplacés qu'après réception de ceux-ci retournés aux frais de l'expéditeur. Aucun retour de marchandises ne pourra être accepté sans notre accord préalable

POUR COMMANDER DES PIÈCES DÉTACHÉES

Dans un souci d'efficacité munissez-vous des éléments suivants avant de contacter notre Service Après Vente :

Le nom ou la référence du produit.

Le **numéro de fabrication** indiqué sur le châssis principal et sur le carton d'emballage.

Le **numéro de la pièce** manquante ou défectueuse indiqué sur la vue éclatée du produit présente dans cette notice.

Contactez du lundi au vendredi de **10H00 à 12H00** et de **14H00 à 17H00** (sauf jours fériés).

C.A.R.E Service Après Vente
18 / 22 rue Bernard – Z.I. les Vignes
93012 BOBIGNY Cedex
Tél.: 0820 821 167 - Fax: 01 48 43 51 03
E mail : sav@carefitness.com



Cardio – Training:

Before programming your training, it is essential to take account of your age, particularly for people of **more than 35 years of age**, as well as your physical condition. If you have a sedentary lifestyle without regular physical activity, **it is vital that you consult your doctor** to determine the level of intensity of your training. Once determined, **do not attempt to achieve your maximum during the first training sessions**.

Be patient; your performance will quickly improve.

This enables you to develop your cardiovascular system (fitness of the heart / blood vessels). During Cardio-Training, the muscles need a supply of oxygen and nutritive substances. They also need to eliminate waste. Our heart increases its rhythm and sends a larger amount of oxygen to the body by means of the cardiovascular system.

The more often you exercise regularly and repetitively, the more your heart will develop, just like any other muscle. In daily life, this translates into the ability to bear greater physical effort and improve your intellectual faculties.

Definition of your work Zone:

The Maximum Heart Rate (MHR) = 220 – age (180 – age for sedentary people).

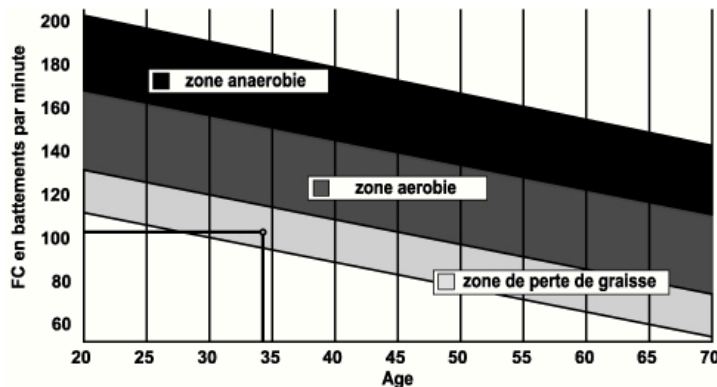
The Warming Up Zone and Cooling Down Zone are equal to **55%** of your MHR.

The Fat Loss Zone is between **55 / 65%** of your MHR.

The Aerobic Zone is between **65 / 85%** of your MHR.

The Anaerobic Zone is between **85%** of your MHR and your MHR.

Make a diagram of the target zones



The progressive training stages:

1) A warming up phase:

Start each training session by warming up progressively (**10-20 min, more if you are over 50**) which will put your muscles on standby and gently increase your heart rate. Gently increase your pulse to **55% of your MHR** (Maximum Heart Rate).

Keep your Heart Rate at this level for the duration of the warming up time. If you begin your training too quickly, you are in danger of increasing the risk of tendon or muscle injury.

2) A work phase:

This is the main part of the training session. Depending on your specific goals and your initial physical condition, weight loss, improvement of cardiovascular resistance (aerobic work), development of stamina (anaerobic work), it is possible to choose the appropriate target zone.

The Fat Loss Zone, 55 – 65%

The heart rate must be low and the duration of the exercise quite long. This zone is advised for people **resuming physical activity** after a long period of idleness, who are **trying to eliminate excess weight** or are **susceptible to**

cardiac problems. Do not forget that for this type of training the duration of the exercise must be at least 30 minutes and the Heart Rate (HR) between 55 and 65% of the MHR. - Gradually increase **from 30 to 60 minutes per session.**
- Exercise **3 or 4 times a week.**

The Aerobic Zone, 65-85%

This zone is recommended for **those who are in good physical condition who train regularly.** By training in this zone, you will improve your physical condition but avoid overworking.

- Duration: **20 to 30 minutes per session.**

- Frequency: **At least 3 or 4 times a week.**

The Anaerobic Zone, 85% - MHR

This zone is exclusively for experienced athletes and is never recommended without medical approval and supervision. This zone is designed only for very fit people. It is used for interval training (or for short sprints) to help you to improve or measure your level of stamina.

The time spent in this zone must be brief to avoid the risk of accident.

3) A cooling down phase:

This entails a reduction of exertion (**10 to 20 min**). It enables you to return your cardiovascular system to normal (**55% of your MHR**) and prevent or reduce muscular pain such as cramp and stiffness. You must follow the training with a session of stretching exercises while your joints are still warm. This relaxes the muscles and helps to prevent stiffness. Stretch slowly and gently. You must never stretch until you reach the pain threshold. Hold each stretch for 30 to 60 seconds while breathing out.

Check your progress

As it improves, your cardiovascular system will have an **HR which will be lower** when at rest. You will take longer to reach your target zone and **it will be easier for you to maintain it.** Sessions will seem easier and easier and you will have more stamina in your daily life. If, on the other hand, your **HR is higher than usual when at rest,** you will have **to rest or reduce the intensity of your training.**

Do not be discouraged by the initial sessions. Motivate yourself by scheduling specific training times. Work hard!

All defective materials or parts can only be exchanged once we have received them. Shipping is at the sender's expense. No returns of goods will be accepted without our prior approval.

To order spare parts

To guarantee an efficient service, make sure you have the following items before you contact our After Sales Service:

The name or **reference of the product.**

The **manufacturing number**

shown on the main chassis and on the packing box.

After Sales Service

Email: service-gb@carefitness.com

Cardio-Training

Es ermöglicht eine Förderung des Herz-Kreislauf-Systems (Tonus Herz / Blutgefäße).

Bei einem Cardio-Training brauchen die Muskeln die Zufuhr von Sauerstoff und Nährstoffen und müssen ihre Abfallstoffe ausscheiden. Unser Herz beschleunigt seinen Rhythmus und transportiert über das kardiovaskuläre System eine größere Sauerstoffmenge in den Organismus.

Je mehr man regelmäßig und wiederholt trainiert, desto stärker entwickelt sich das Herz, genau wie ein gewöhnlicher Muskel. Im Alltag zeigt sich das in der Fähigkeit, größere körperliche Anstrengungen zu bewältigen. Auch die intellektuellen Fähigkeiten nehmen zu.

Definition Ihres Arbeitsbereichs:

Die maximale Herzfrequenz (MHF) = 220 – Alter (180 – Alter bei sitzender Lebensweise).

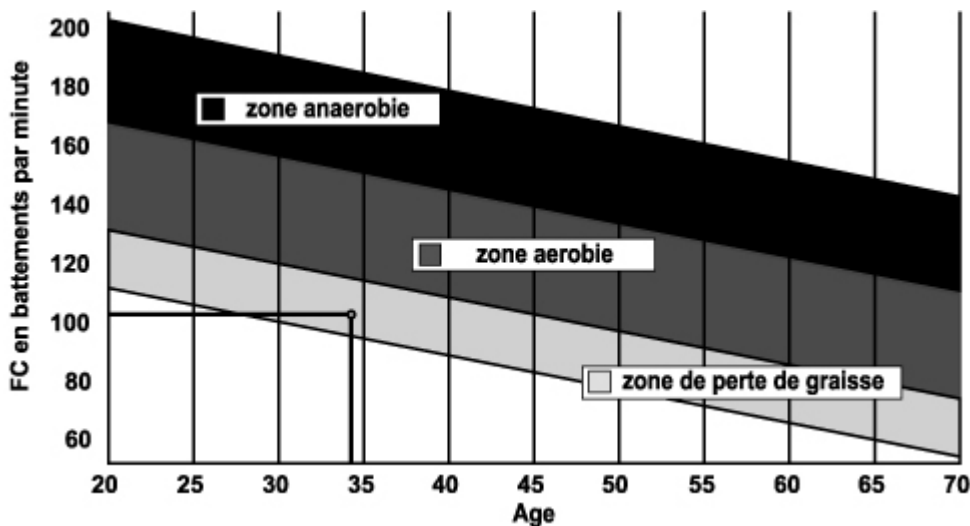
Der Aufwärm- und Abkühlbereich ist gleich **55 % Ihrer MHF**.

Der Fettabbaubereich liegt zwischen **55 und 65 % Ihrer MHF**.

Der aerobische Bereich liegt zwischen **65 und 85 % Ihrer MHF**.

Der anaerobische Bereich liegt zwischen **85 und 100 % Ihrer MHF**.

Schematische Darstellung der



Die Etappen eines progressiven Trainings:

1) Eine Aufwärmphase:

Beginnen Sie jedes Training mit einer progressiven Aufwärmphase (10 – 20 Min., bei über 50-jährigen noch länger), die Ihre Muskeln weckt und behutsam Ihren Herzrhythmus erhöht. Steigern Sie behutsam Ihren Puls auf 55 % Ihrer MHF (maximalen Herzfrequenz).

Halten Sie während der Aufwärmphase Ihre Herzfrequenz auf dieser Höhe.

Wenn Sie zu rasch mit Ihrem Training beginnen, gehen Sie ein erhöhtes Risiko von Muskel- und Sehnenverletzungen ein.

2) Eine Arbeitsphase:

Dies ist der Hauptteil des Trainings.

Je nach Ihrer physischen Ausgangskondition und Ihren spezifischen Zielen, Gewichtsverlust, Verbesserung der kardiovaskulären Ausdauer (aerobische Arbeit), Entwicklung der Ausdauer (anaerobische Arbeit), können Sie Ihren adäquaten Zielbereich wählen.

Der Fettabbaubereich, 55 – 65 %

Die Herzfrequenz muss niedrig und die Übungsdauer relativ lang sein. Dieser Bereich wird denjenigen Personen empfohlen, die nach langer Zeit der Inaktivität wieder eine physische Aktivität aufnehmen, Übergewicht abbauen

möchten oder Herzprobleme aufweisen. Beachten Sie, dass bei dieser Trainingsform die Übungsdauer mindestens 30 Minuten betragen muss und die Herzfrequenz (HF) zwischen 55 und 65 % der MHF liegen muss.

- Steigern Sie allmählich von 30 auf 60 Minuten pro Trainingseinheit.
- Trainieren Sie 3 oder 4 Mal pro Woche.

Der aerobische Bereich, 65 – 85 %

Dieser Bereich wird denjenigen empfohlen, die eine gute physische Kondition haben und regelmäßig trainieren. Wenn Sie in diesem Bereich trainieren, verbessern Sie Ihre physische Kondition und vermeiden zugleich Überanstrengung.

- Dauer: 20 bis 30 Minuten pro Sitzung
- Häufigkeit: Mindestens 3 oder 4 Mal pro Woche

Der anaerobische Bereich, 85 % – MHF

Dieser Bereich ist nur für ausgewiesene Leistungssportler vorgesehen und bedarf der ärztlichen Zustimmung und Überwachung. Dieser Bereich ist lediglich für gut durchtrainierte Personen gedacht. Er wird in einem Intervalltraining (oder für kurze Sprintläufe) eingesetzt, um dabei zu helfen, die Ausdauer zu verbessern oder zu messen.

Die in diesem Bereich verbrachte Zeit muss kurz sein, weil sonst Unfallgefahr besteht.

3) Eine Abwärmphase:

Es handelt sich um ein Zurückschrauben der Anstrengung (10 bis 20 Min.). Dies ermöglicht eine Beruhigung des kardiovaskulären Systems (55 % der MHF). Zugleich werden Muskelschmerzen wie Krämpfe und Muskelkater vermieden oder verringert.

Die Trainingseinheit muss mit Dehnungsübungen abgeschlossen werden, solange die Gelenke noch warm sind. Das entspannt die Muskeln und trägt dazu bei, Muskelkater zu vermeiden.

Dehnen Sie sich langsam und behutsam. Dehnen Sie sich nie bis zur Schmerzgrenze. Halten Sie jede Dehnung 30 bis 60 Sekunden lang und atmen Sie dabei aus.

Kontrollieren Sie Ihren Fortschritt

Wenn sich Ihr kardiovaskuläres System verbessert, wird Ihre HF im Ruhezustand niedriger werden. Sie brauchen länger, um Ihren Zielbereich zu erreichen, und es fällt Ihnen leichter, ihn beizubehalten. Die Trainingseinheiten erscheinen Ihnen immer leichter, und im Alltag haben Sie eine größere Ausdauer.

Wenn dagegen Ihre HF im Ruhezustand höher als gewöhnlich ist, müssen Sie sich ausruhen oder die Intensität des Trainings verringern.

Lassen Sie sich nicht durch die ersten Trainingseinheiten entmutigen. Motivieren Sie sich, indem Sie feste Trainingszeiten planen. Viel Erfolg!

Alle beschädigten Geräte oder Teile werden erst ersetzt, nachdem sie auf Kosten des Versenders verschickt und bei uns eingegangen sind. Einer Warenrücksendung ohne unsere vorherige Genehmigung wird nicht stattgegeben.

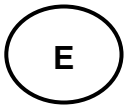
Bestellung von Einzelteilen

Für eine effizientere Abwicklung stellen Sie bitte, bevor Sie unseren Kundendienst kontaktieren, folgende Angaben zusammen:

Den Namen oder die Artikelnummer des Produkts.

Kundendienst

E mail : service-de@carefitness.com



CONSEJOS DE ENTRENAMIENTO

Importante:

Antes de programar su entrenamiento es imprescindible tener en cuenta su edad, especialmente en el caso de personas mayores de 35 años, así como su forma física. Si lleva usted un modo de vida sedentario sin actividad física regular, es muy importante que consulte a su médico para determinar el nivel de intensidad de su entrenamiento. Una vez determinado, no intente conseguir su nivel máximo durante las primeras sesiones. Tenga paciencia, su rendimiento aumentará rápidamente.

El entrenamiento Cardio – Training

Permite desarrollar el sistema cardiovascular (tonicidad cardíaca / vasos sanguíneos).

Durante un entrenamiento Cardio – Training, los músculos requieren un aporte de oxígeno y sustancias nutritivas, y también necesitan eliminar las sustancias de desecho. Nuestro corazón acelera el ritmo cardíaco, enviando una mayor cantidad de oxígeno al organismo a través del sistema cardiovascular. Como con cualquier otro músculo, cuanto más ejercicio se haga de manera regular y repetitiva, más se desarrollará el corazón. En la vida cotidiana, esto se traduce en una mayor capacidad para soportar esfuerzos físicos considerables, y en un aumento de las facultades mentales.

Definición de su zona de trabajo

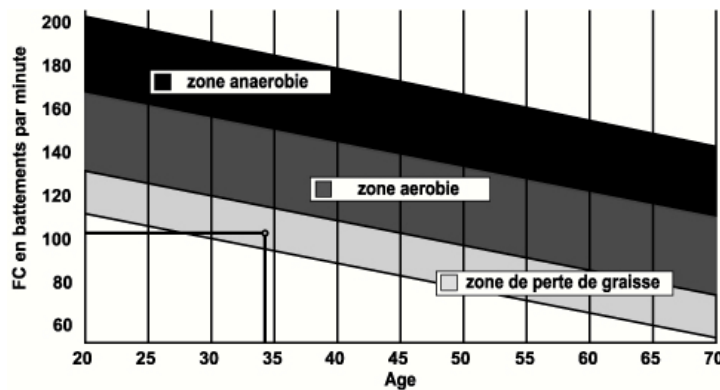
La frecuencia cardíaca máxima (FCM) = $220 - \text{edad}$ (180 – edad, para las personas sedentarias).

La zona de calentamiento y enfriamiento es igual al 55% de su FCM.

La zona de pérdida de grasa está comprendida entre el 55% y el 65% de su FCM.

La zona aeróbica está comprendida entre el 65% y el 85% de su FCM.

La zona anaeróbica está comprendida entre 85% y el 100% de su FCM.



1) Una fase de calentamiento

Comience cada sesión de entrenamiento con un calentamiento progresivo (**10-20 minutos, o más tiempo por encima de los 50 años**) que le despertará los músculos y aumentará suavemente su ritmo cardíaco.

Aumente gradualmente sus pulsaciones hasta el **55% de su FCM** (frecuencia cardíaca máxima).

Mantenga su frecuencia cardíaca a este nivel durante todo el periodo de calentamiento.

Si comienza su entrenamiento demasiado deprisa, puede aumentar el riesgo de sufrir lesiones tendinomusculares.

2) Una fase de trabajo

Ésta es la parte principal del entrenamiento.

Dependiendo de sus objetivos concretos, pérdida de peso, mejora de la resistencia cardiovascular (trabajo aeróbico), desarrollo de la resistencia (trabajo anaeróbico), podrá escoger la zona objetivo adecuada.

La zona de pérdida de grasa (55 – 65%)

La frecuencia cardíaca debe ser baja, y la duración del ejercicio bastante larga. Esta es la zona recomendada para las **personas que retoman una actividad física** después de mucho tiempo, que **desean reducir el exceso de peso** o que están **expuestos a problemas cardíacos**. No olvide que para este tipo de entrenamiento, la duración del ejercicio debe ser de al menos 30 minutos, y la frecuencia cardíaca (FC) debe estar comprendida entre el 55% y el 65% de la FCM.

- Aumente gradualmente la sesión **de 30 a 60 minutos**
- Ejercítese **3 ó 4 veces a la semana**

La zona aeróbica (65 – 85%) Esta zona es la recomendada para **aquellos que tienen una buena forma física y que se entrenan regularmente**. Entrenándose en esta zona aumentará su forma física evitando al mismo tiempo el cansancio excesivo.

- Duración: **de 20 a 30 minutos por sesión**
- Frecuencia: **al menos 3 ó 4 veces a la semana**

La zona anaeróbica (85% - FCM)

Esta zona está prevista únicamente para atletas consumados, y se recomienda no utilizarla nunca sin la aprobación o supervisión de un médico. Esta zona es sólo para personas con mucho entrenamiento.

Se utiliza para un entrenamiento en intervalos (o para carreras cortas de esprint) para ayudar a mejorar o medir el nivel de resistencia.

El tiempo de entrenamiento en esta zona debe ser breve por el elevado riesgo de accidentes.

3) Una fase de enfriamiento

Aquí se trata de reducir el esfuerzo (**10 ó 20 minutos**). Ello permite que el sistema cardiovascular se recupere (**55% de la FCM**), y evita o disminuye dolores musculares tales como los calambres y las agujetas. Después de la sesión es necesario hacer estiramientos mientras las articulaciones todavía están calientes. Ello afloja los músculos y ayuda a evitar las agujetas.

Estírese lentamente y con suavidad, nunca hasta un punto tal que llegue a sentir dolor. Mantenga cada estiramiento de 30 a 60 segundos mientras espira.

Controle su progreso

A medida que su sistema cardiovascular mejora, su **frecuencia cardiaca en reposo disminuirá**. Tardará más tiempo en alcanzar su zona objetivo y le **será más fácil mantenerse en ella**. Las sesiones de entrenamiento le parecerán cada vez más fáciles y tendrá más resistencia en la vida cotidiana.

Si por el contrario **su frecuencia cardiaca en reposo es más alta de lo normal**, tendrá que **reposar o reducir la intensidad del entrenamiento**.

Frecuencia de entrenamiento

Entrenamiento a diario = aproximadamente 10 minutos por sesión

2 ó 3 sesiones por semana = aproximadamente 30 minutos por sesión

1 ó 2 sesiones por semana = aproximadamente 50 minutos por sesión

* Se refiere a la zona de trabajo. Las duraciones indicadas no tienen en cuenta las fases de calentamiento y enfriamiento.

No se desanime durante las primeras sesiones, motívese planificando zonas de entrenamiento fijas.

¡Ánimo!

Se podrán reemplazar cualesquiera materiales o piezas defectuosas únicamente tras la recepción de los mismos, gastos de envío a cargo del remitente. No se aceptará ninguna devolución de mercancía sin nuestro previo acuerdo.

Para solicitar piezas recambio

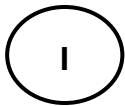
En aras de la eficacia, antes de ponerse en contacto con nuestro Servicio Posventa, tenga a mano los siguientes datos:

El nombre o la **referencia del producto**.

El **número de fabricación** indicado en el chasis principal y en la caja de embalaje.

Servicio Posventa

E mail : service-es@carefitness.com



CONSIGLI PER L'ALLENAMENTO

Attenzione:

Prima di programmare l'allenamento, è indispensabile tenere conto dell'età, in particolare per le persone con più di 35 anni, e della forma fisica dell'utente. In caso di stile di vita sedentario, senza un'attività fisica regolare, è essenziale consultare il proprio medico per determinare il livello di intensità dell'allenamento. Una volta determinato, non cercare di raggiungere il livello massimo fin dai primi allenamenti. Se si è pazienti, le prestazioni miglioreranno rapidamente.

L'allenamento Cardio-Training:

Consente di sviluppare il sistema cardiovascolare (tonicità del cuore/vasi sanguigni).

Durante un allenamento Cardio-Training, i muscoli necessitano di un apporto di ossigeno, di sostanze nutritive e di eliminare le tossine. Il cuore accelera il battito e fa circolare nell'organismo una maggiore quantità di ossigeno, attraverso il sistema cardiovascolare.

Più gli esercizi sono regolari e ripetitivi, più il cuore si sviluppa, allo stesso modo di un normale muscolo. Nella vita quotidiana ciò si traduce nella facoltà di sostenere sforzi fisici più importanti e nell'aumento delle facoltà intellettive.

Definizione della propria Area di lavoro:

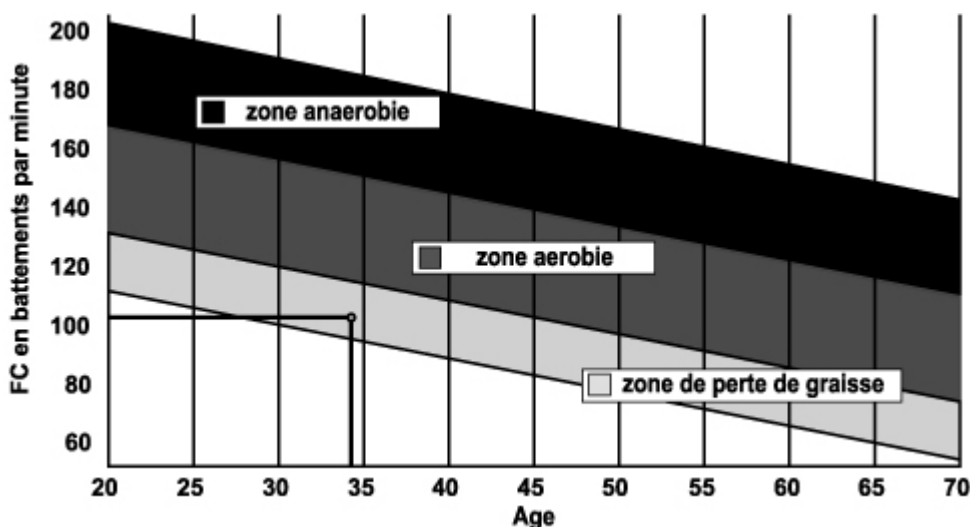
Frequenza cardiaca massima (FCM) = 220 - età (180 - età per le persone sedentarie).

L'Area di riscaldamento e di recupero è pari al 55% della propria FCM.

L'Area di perdita di grasso è compresa tra il 55 / 65% della propria FCM.

L'Area aerobica è compresa tra il 65 / 85% della propria FCM.

L'Area anaerobica è compresa tra l'85% della propria FCM e quest'ultima.



Le fasi di un allenamento progressivo:

1) Fase di riscaldamento:

Iniziare ogni allenamento con un riscaldamento progressivo (**10-20 min, di più oltre i 50 anni**) che risveglierà i muscoli e aumenterà gradatamente il ritmo cardiaco. Aumentare leggermente le pulsazioni al **55% della propria FCM** (Frequenza cardiaca massima).

Mantenere la frequenza cardiaca a questo livello durante il riscaldamento.

Se si inizia l'allenamento troppo rapidamente, si rischia di aumentare l'eventualità di lesioni tendino-muscolari.

2) Fase di lavoro:

È la parte principale dell'allenamento.

In base ai propri scopi specifici, perdita di peso, miglioramento della resistenza cardiovascolare (lavoro aerobico), sviluppo della resistenza (lavoro anaerobico), è possibile scegliere l'area meta appropriata.

Area di perdita di grasso, 55 - 65%

La frequenza cardiaca deve essere bassa e la durata dell'esercizio piuttosto lunga. Quest'Area è consigliata alle **persone che riprendono un'attività fisico** dopo un lungo tempo di inattività e **che cercano di rimediare al sovrappeso oppure alle persone esposte a problemi cardiaci**. Non dimenticare che per questo tipo di allenamento la durata dell'esercizio deve essere di almeno 30 minuti e la frequenza cardiaca (FC) compresa tra 55 e 65% della FCM.

- Aumentare gradatamente **da 30 a 60 minuti per sessione**,
- Esercitarsi **3 o 4 volte alla settimana**.

Zona aerobica, 65 - 85%

Questa zona è consigliata alle **persone che hanno una buona forma fisica e si allenano regolarmente**. Allenandosi in questa zona, si migliora la forma fisica, evitando il sovraffaticamento.

- Durata: **da 20 a 30 minuti per sessione**.

Frequenza: **almeno 3 o 4 volte alla settimana**.

Zona anaerobica

Questa zona è prevista unicamente per atleti veri e propri e non è mai consigliata senza approvazione e controllo medico. Questa zona è destinata unicamente a persone molto allenate. Si utilizza per un allenamento a intervalli (o per brevi sprint) per migliorare o misurare il livello di resistenza.

Il tempo trascorso in questa zona deve essere breve, altrimenti esiste il rischio di incidenti.

3) Fase di recupero:

Si tratta di una riduzione dello sforzo (**da 10 a 20 min.**) che permette un recupero del sistema cardiovascolare (**55% della FCM**) e di evitare o diminuire i dolori muscolari quali crampi e indolenzimenti.

In seguito a una sessione di allenamento, eseguire lo stretching quando le articolazioni sono ancora calde, in modo da distendere i muscoli ed evitare indolenzimenti.

Eseguire gli esercizi di stretching lentamente e delicatamente, senza mai raggiungere la soglia del dolore. Tenere ogni posizione per 30-60 secondi respirando.

Controllo dei progressi

Migliorando il sistema cardiovascolare si otterrà a riposo una **FC (frequenza cardiaca) ridotta**. Si impiegherà più tempo per raggiungere la propria area meta **e sarà più semplice restarvi**. Le sessioni risulteranno sempre più semplici e la resistenza quotidiana aumenterà.

Se, al contrario, la **FC a riposo è più alta del normale**, sarà necessario **riposarsi o diminuire l'intensità dell'allenamento**.

Frequenza d'allenamento:

Allenamento quotidiano: circa 10 minuti per sessione.

Da 2 a 3 sessioni alla settimana: circa 30 minuti per sessione.

Da 1 a 2 sessioni alla settimana: circa 50 minuti per sessione.

*Si tratta della fase di lavoro. Le durate indicate non tengono conto delle fasi di riscaldamento e di recupero.

Tutti i materiali o i componenti difettosi potranno essere sostituiti solo a restituzione avvenuta e a spese del mittente. Nessuna reso della merce potrà essere accettato senza previo accordo.

ORDINE DI PEZZI DI RICAMBIO

Prima di contattare il nostro servizio post vendita, procurarsi i seguenti dati per agevolare le operazioni:

Nome o riferimento del prodotto.

Numero di produzione indicato sul telaio principale e sulla confezione d'imballaggio.

Servizio post vendita
E-mail: service-it@carefitness.com

TRAININGSTIPS

Attentie:

Voor de programmering van uw training moet u rekening houden met uw leeftijd (met name als u ouder dan 35 jaar bent) en uw lichamelijke conditie. Als u eerder een zittend leven heeft, zonder regelmatige lichaamsbeweging, is het absoluut noodzakelijk eerst uw arts te raadplegen om het intensiteitsniveau voor uw training vast te stellen. Na deze vaststelling moet u niet proberen uw maximum gelijk al met de eerste trainingen te bereiken maar geduldig blijven: uw prestaties zullen snel toenemen.

De harttraining (cardiotraining):

Deze training heeft tot doel uw hart en bloedvaten te versterken.

Tijdens een harttraining hebben de spieren zuurstof en voedingsstoffen nodig en moeten de vrijgekomen afvalstoffen worden afgevoerd. Ons hart versnelt het ritme en voert via het hart en vaatstelsel een grotere hoeveelheid zuurstof naar het organisme.

Een herhaalde en regelmatig uitgevoerde training versterkt het hart net als alle andere gewone spieren. In het dagelijkse leven komt dit tot uitdrukking in een groter vermogen lichamelijke inspanningen te kunnen verwerken en in een vergroting van de intellectuele capaciteiten.

Bepaling van uw doelzone:

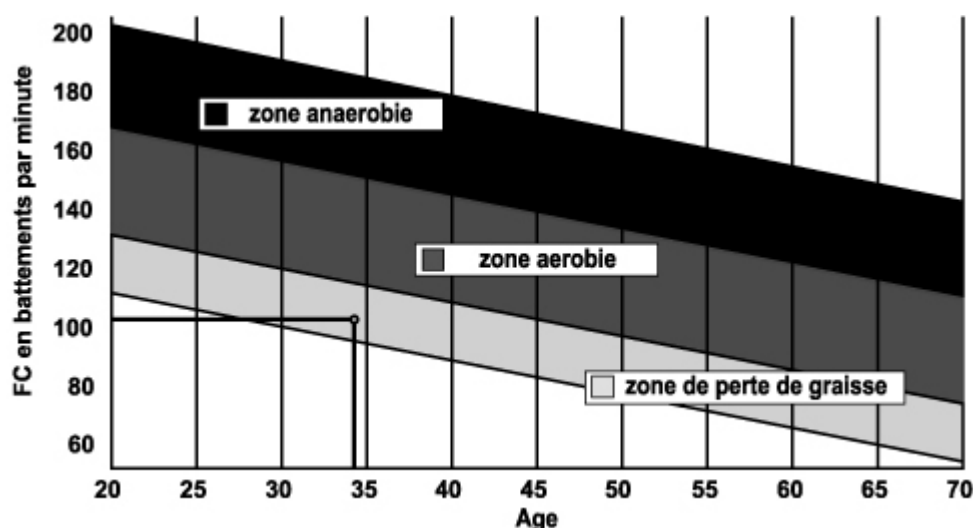
De maximale hartfrequentie (MHF) = 220 - leeftijd (180 - leeftijd voor personen met een zittend leven).

De zone voor opwarming en afkoeling na de inspanning is gelijk aan **55%** van uw MHF.

De zone voor vetverlies ligt tussen **55 / 65%** van uw MHF.

De aërobe zone ligt tussen **65 / 85%** van uw MHF.

De anaërobe zone ligt tussen **85% / 100%** van uw MHF.



De etappes van een geleidelijke trainingsopbouw:

1) Een fase van opwarming (warming-up):

Elke training moet met een geleidelijke opwarming worden begonnen (**10-20 minuten, meer na 50 jaar**) om uw spieren soepel te maken en uw hartfrequentie geleidelijk aan te verhogen. Het aantal slagen moet stapsgewijs naar **55% van uw MHF** (maximale hartfrequentie) worden gebracht.

Tijdens de duur van de opwarming moet uw hartfrequentie op dit niveau worden gehouden.

U verhoogt het risico op pees- en spierblessures als te snel de eigenlijke training wordt begonnen.

2) Een fase van training:

Dit is het hoofdgedeelte van de training.

Afhankelijk van uw eigen doelstellingen en uw lichamelijke conditie kunt u de passende doelzone kiezen en gericht trainen: gewichtsverlies, verbetering van uw hart en bloedvaten (aërobe training) of vergroting van uw uithoudingsvermogen (anaërobe training).

De zone voor vetverlies, 55 - 65%

De hartfrequentie moet laag en de trainingsduur vrij lang zijn. Deze zone wordt met name aangeraden voor **personen die opnieuw een lichamelijke inspanning doen** na een lange periode van inactiviteit, **personen die overtollig gewicht willen kwijtraken** of **personen die hartproblemen ondervinden**. U moet niet vergeten dat voor dit type training de trainingsduur minstens 30 minuten moet zijn en dat de hartfrequentie (HF) tussen 55 en 65% van de MHF moet liggen.

- Geleidelijk verhogen **van 30 naar 60 minuten per training**.

- Regelmatig **3 of 4 keer per week** trainen.

De aërobe zone, 65 - 85%

Deze zone wordt aanbevolen voor **personen met een goede lichamelijke conditie die regelmatig trainen**. Met een training in deze zone vergroot u uw lichamelijke conditie en brengt u de gevolgen van stress en een druk leven terug.

- Duur: **20 tot 30 minuten per training**.

- Frequentie: **minstens 3 of 4 keer per week**.

De anaërobe zone, 85% - 100%

Deze zone is alleen geschikt voor geoefende atleten en wordt afgeraden zonder toestemming of begeleiding door een arts. Deze zone is alleen bedoeld voor goed getrainde personen en wordt gebruikt voor intervaltrainingen (of korte sprintoefeningen) om het uithoudingsvermogen te verbeteren of te meten.

De trainingstijd in deze zone moet kort zijn om ongevallen uit te sluiten.

3) Een fase van afkoeling (cool-down):

Dit is de afbouwfase voor de inspanning (**10 tot 20 minuten**) om het hart en bloedvaten weer tot rust te laten komen (**55% van de MHF**) en het risico van spierpijn, kramp en stijfheid te voorkomen of verkleinen.

De training moet worden afgesloten met rek- en strekoefeningen, terwijl de gewrichten nog warm zijn. Dit ontspant de spieren en bestrijdt stijfheid.

U moet langzaam en zonder forceren stretchen: u mag nooit pijn voelen. Elke stretchbeweging 30 tot 60 seconden vasthouden terwijl u uitademt.

Controleer uw vooruitgang

De verbetering van uw hart en bloedvatstelsel met dit toestel leidt tot een **lagere rust HF (hartfrequentie)**. U zult er steeds langer over doen om uw doelzone te bereiken en **het zal steeds gemakkelijker worden uw hartslag binnen deze zone te houden**. De trainingssessies zullen u steeds gemakkelijker toelijken en u zult meer uithoudingsvermogen in het dagelijkse leven krijgen.

Als uw rust HF hoger dan gebruikelijk is, moet u rusten of de intensiteit van de training verlagen.

Trainingsfrequentie:

Dagelijkse training = circa 10 minuten per keer.

2 tot 3 trainingen per week = circa 30 minuten per keer.

1 tot 2 trainingen per week = circa 50 minuten per keer.

*** Het gaat om de trainingsfase. De aangegeven tijden houden geen rekening met de opwarming en afkoeling.**

Laat u niet ontmoedigen door uw eerste trainingssessies: motiveer u door vaste trainingstijden te plannen. Veel succes!

Gebrekkige goederen of stukken kunnen pas worden vervangen na hun terugzending op kosten van de transporteur. Er zal geen enkele teruggave van goederen aanvaard worden zonder voorafgaand akkoord.

BESTELLING VAN VERVANGENDE ONDERDELEN

Voor een snellere afhandeling van uw bestelling vragen wij u de volgende elementen onder bereik te houden alvorens onze Klantendienst te bellen:

De naam of de **referentie van het artikel**.

Het **fabricagenummer** dat op het hoofdframe en op de verpakking staat vermeld.

Klantendienst
E-mail: service-nl@carefitness.com

CARE

FITNESS