

Work happily



V1.0

naggura'swop



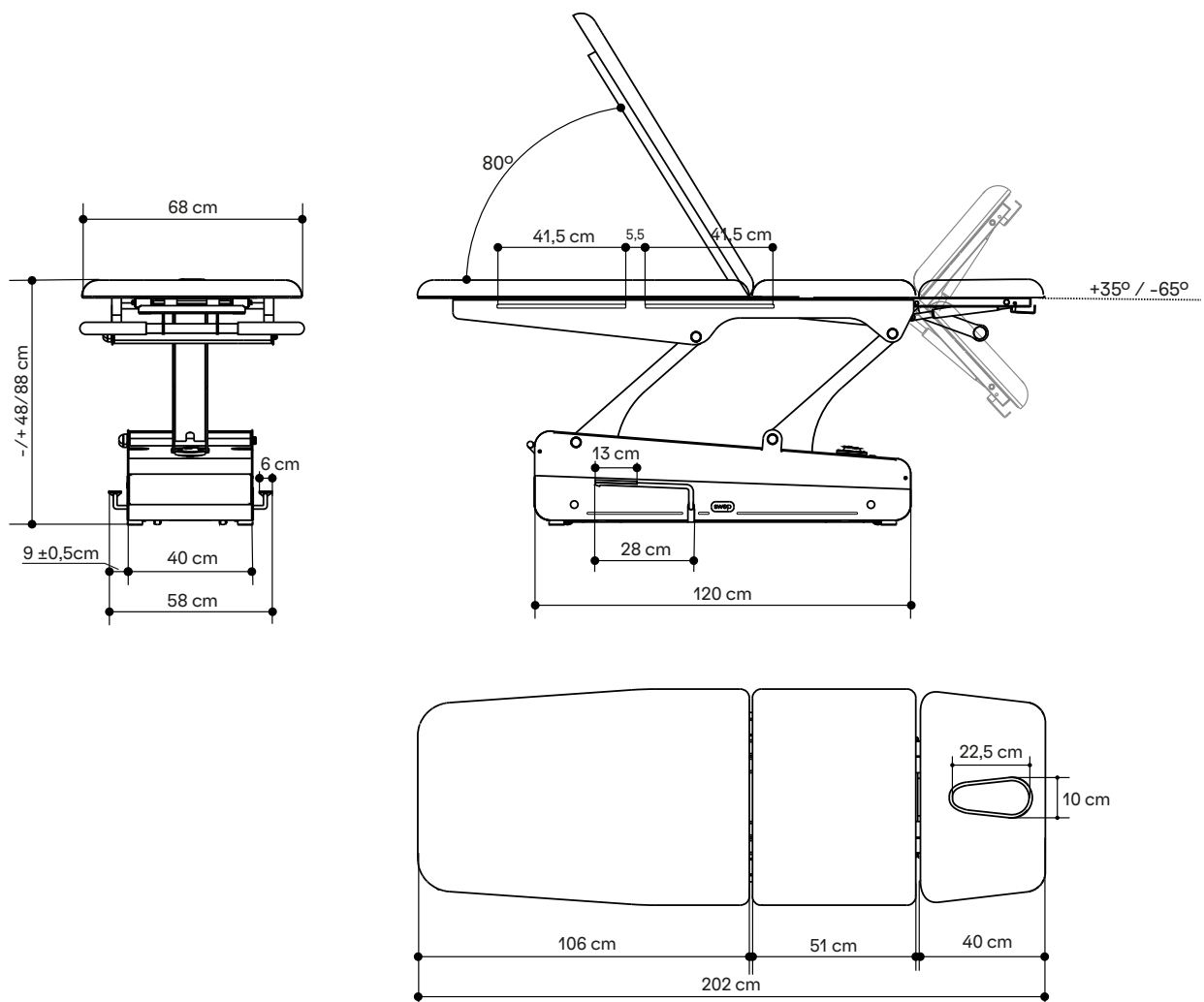
[naggura.com](https://naggura.com)

# Swop 3F Hydro Physio

  Physiotherapy



## Dimensiones



# Swop 3F Hydro Physio



## Características técnicas

DIMENSIONES (LARGOxANCHO)  
202 x 68 cm

ALTURA (MIN. Y MAX.)  
48/88 cm

PESO  
95,5 kg

CAPACIDAD DE CARGA  
200 kg

COLOR DE LA ESTRUCTURA  
Palancas: RAL 7015  
Base Frame: RAL 7047

CLASIFICACIÓN PRODUCTO  
Equipamiento Clase I

TIPO DE COMPONENTE  
Tipo B

RESISTENCIA HUMEDAD  
IPx0

## Funcionalidades

Cabezal con dos pistones. Manillar apoyamanos.

2 palancas, una en cada lado de la base, para regular la altura. Apretar para subir la camilla, y tirar para bajarla.

4 ruedas con giro 360°. Sistema completamente integrado bajo la estructura de la base accionado con una palanca.

Luz LED con batería recargable. Cable USB Micro incluido.

Portarrollos de papel.

Camilla de 3 secciones con parte central fija. Cabezal y piernas ajustables mediante pistón de gas.

## Tapizados

Espesor: 5cm

Densidad: 40kg/m<sup>3</sup>

Agujero y cojín facial.

Borde redondeado sin costuras.

Tapizado con Naggura Skin: 100% Mezcla de vinilo.

Protección contra gérmenes y rayos UV.

Resistencia superior a la abrasión: >250K ciclos.

Protección ignífuga: NF P 92-503/M2

Color: Grafito

## Garantía y conformidad

### GARANTÍA

2 años (camilla y tapizado)

### CONFORMIDAD

EN ISO 14971: 2019, EN ISO 20417:2021,

EN ISO 15223-1: 2016, ISO 10993-1: 2018,

EN ISO 10993-5: 2009, EN ISO 10993-10: 2013,

EN ISO 13485:2016,

EN 60601-2-52:2010+ AC:2011+A1:2015,

EN 60601-1-2:2015+ A1:2020,

EN 60601-1:2006+ A1:2013+AC:2014+A12:2014 +A2:2020

## Accesorios

Bamboo Sound System



Funda de protección



Pack School

- 2 mesas de madera (39,5 x 60 cm)

- 2 estructuras metálicas para cajones

- 4 esquinas protectoras

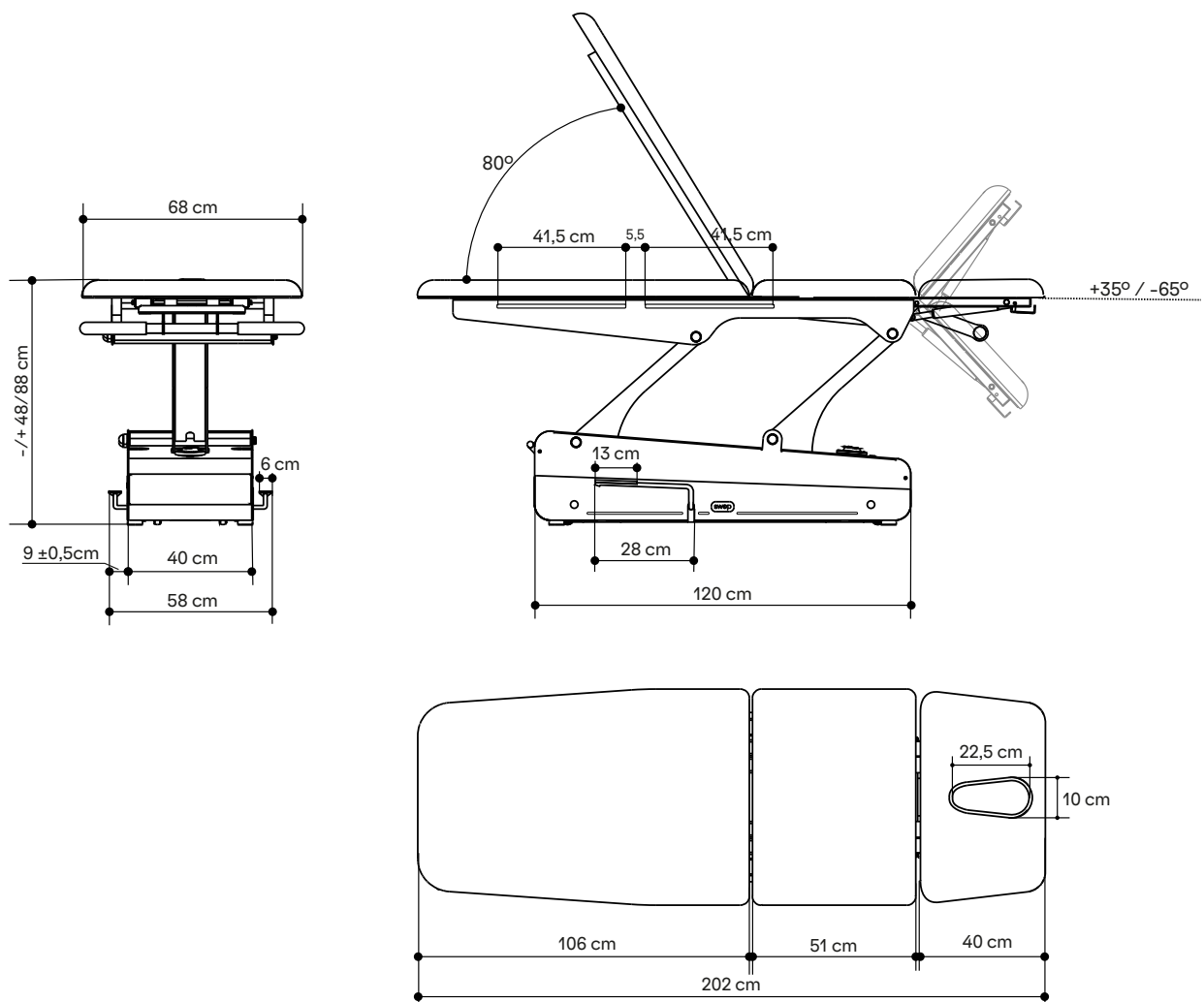


# Swop 3F Hydro Physio

  Physiotherapy



## Dimensions



# Swop 3F Hydro Physio



## Spécifications Générales

DIMENSIONS (LONGUEUR-LARGEUR)  
202 x 68 cm

HAUTEUR (MIN. ET MAX.)  
48/88 cm

POIDS  
95,5 kg

CAPACITÉ DE CHARGE  
200 kg

COULEUR DU CADRE  
Leviers: RAL 7015  
Base Frame: RAL 7047

CLASSIFICATION DU PRODUIT  
Équipement de classe I

PARTIES APPLIQUÉES  
Type B

RÉSISTANCE À L'HUMIDITÉ  
IPx0

## Fonctionnement

Tête avec 2 vérins à gaz. Support guidon repose-mains.

2 leviers, un à chaque côté de la base, pour régler la hauteur. Poussez le levier pour faire monter la table et tirez-le pour la faire descendre.

4 roues 360°, entièrement intégrées au châssis, et 1 levier permettent de lever la table sur les 4 roues

Système d'éclairage LED rechargeable par batterie Power Bank. Câble d'alimentation USB compris.

Porte-rouleau.

Table à 3 plans avec partie centrale fixe. Appui-tête et jambes réglables par vérin à gaz.

## Revêtement

Épaisseur: 5cm

Densité: 40kg/m<sup>3</sup>

Trou visage et bouchon amovible.

Revêtement sans coutures et bords arrondis.

Revêtement avec Naggura Skin : 100% composé de vinyle. Protection contre germes et rayons UV.

Résistance supérieure à l'abrasion: >250K cycles.

Résistance à la flamme : NF P 92-503/M2

Couleur : Graphite

## Garantie et conformité

### GARANTIE

2 ans sur la table et le revêtement

### CONFORMITÉ

EN ISO 14971: 2019, EN ISO 20417:2021,

EN ISO 15223-1: 2016, ISO 10993-1: 2018,

EN ISO 10993-5: 2009, EN ISO 10993-10: 2013,

EN ISO 13485:2016,

EN 60601-2-52:2010+ AC:2011+A1:2015,

EN 60601-1-2:2015+ A1:2020,

EN 60601-1:2006+ A1:2013+AC:2014+A12:2014 +A2:2020

## Accessoires

Bamboo Sound System



Housse de protection



Pack School

- 2 petites tables en bois (39,5 x 60 cm)

- 2 parties tiroir métalliques

- 4 protections pour les angles de la table

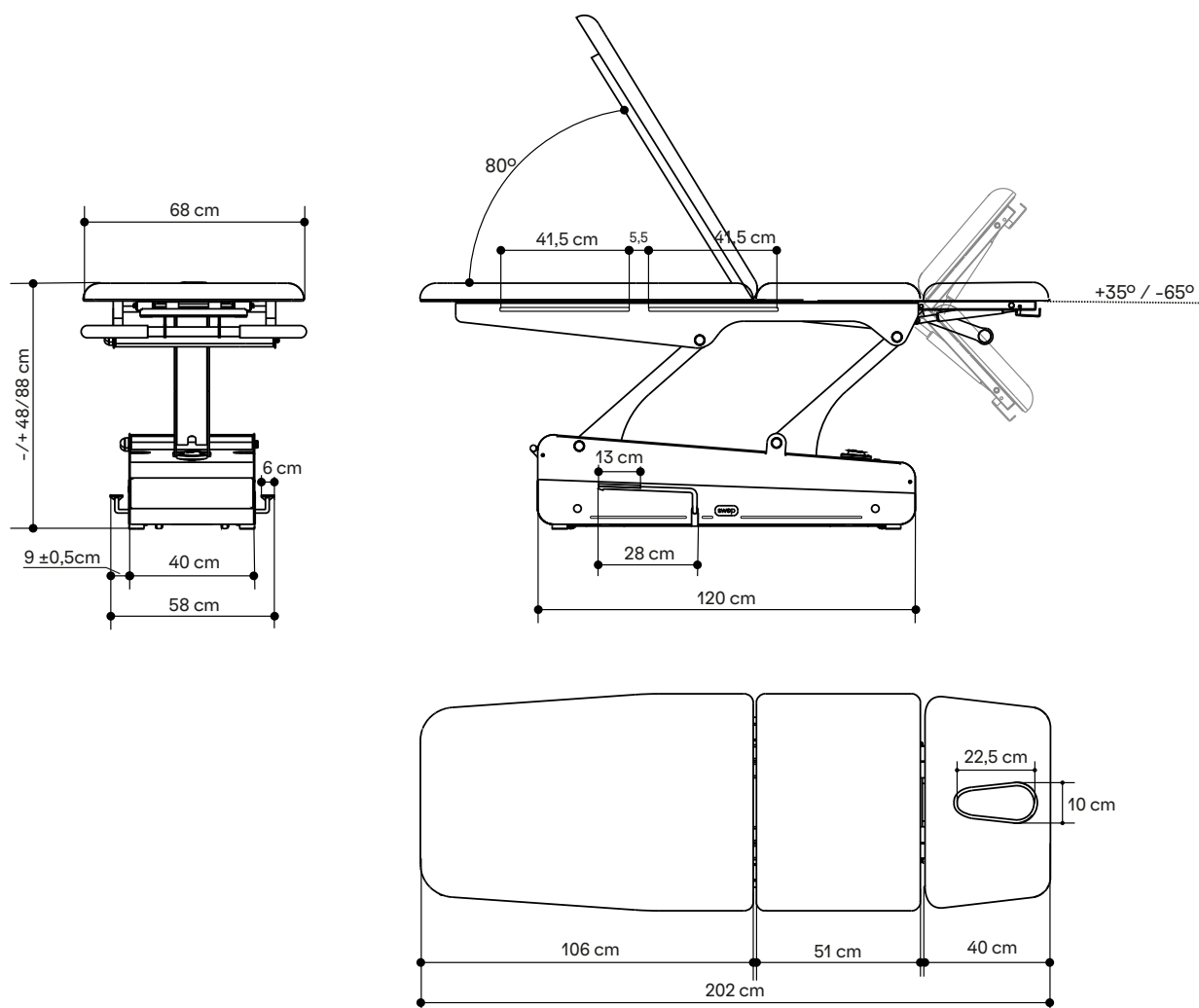


# Swop 3F Hydro Physio

  Physiotherapy



## Dimensioni



# Swop 3F Hydro Physio



## Caratteristiche tecniche

DIMENSIONI (LUNGHEZZA-LARGHEZZA)  
202 x 68 cm

ALTEZZA (MINIMA E MASSIMA)  
48/88 cm

PESO  
95,5 kg

CAPACITÀ DI CARICO  
200 kg

COLORE DEL TELAIO  
Leve: RAL 7015  
Base Frame: RAL 7047

CLASSIFICAZIONE PRODOTTO  
Prodotto di Classe I

PARTI APPLICATE  
Tipo B

RESISTENZA ALL'UMIDITÀ  
IPx0

## Funzionalità

Testiera dotata di 2 pistoni a gas.  
Supporto manubrio.

2 leve, una per ogni lato della base, per regolare l'altezza. Premere per alzare il lettino e tirare per abbassarlo.

4 ruote a 360° completamente integrate nel telaio. 1 leva solleva il lettino sulle sue 4 ruote.

Luce LED con batteria ricaricabile. Cavo USB Micro incluso.

Portarotoli.

Lettino a 3 sezioni con parte centrale fissa. Testiera e gambe regolabili tramite pistone a gas.

## Imbottiture

Spessore: 5cm

Densità: 40kg/m<sup>3</sup>

Foro e cuscinetto facciale

Bordo arrotondato senza cuciture.

Rivestimento Naggura Skin: 100% Mix vinilico.

Protezione contro germi e raggi UV.

Resistenza superiore all'abrasione. > 250K

Resistenza alla fiamma: NF P 92-503 / M2

Colore: Grafite

## Garanzia e conformità

### GARANZIA

2 anni sul lettino e il rivestimento

### CONFORMITÀ

EN ISO 14971: 2019, EN ISO 20417:2021,

EN ISO 15223-1: 2016, ISO 10993-1: 2018,

EN ISO 10993-5: 2009, EN ISO 10993-10: 2013,

EN ISO 13485:2016,

EN 60601-2-52:2010+ AC:2011+A1:2015,

EN 60601-1-2:2015+ A1:2020,

EN 60601-1:2006+ A1:2013+AC:2014+A12:2014 +A2:2020

## Accessori

Bamboo Sound System



Coprilettini



Pack School

- 2 tavolini in legno (39,5 x 60 cm)
- 2 strutture metalliche per i cassetti
- 4 protettori per gli angoli del lettino

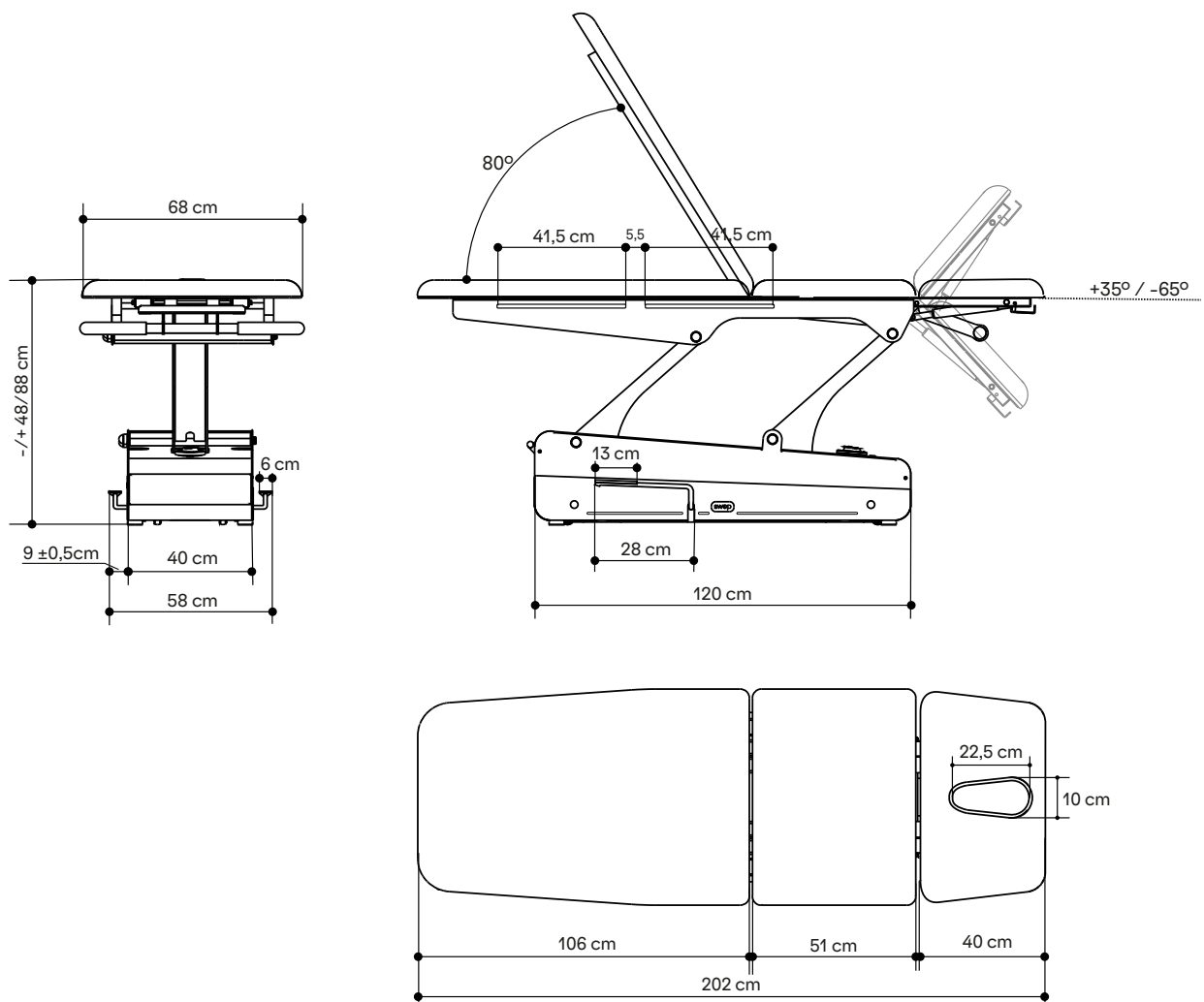


# Swop 3F Hydro Physio

  Physiotherapy



## Dimensions





# Swop 3F Hydro Physio



## General Specifications

DIMENSIONS (LENGTH X WIDTH)  
202 x 68 cm

HEIGHT (MIN. AND MAX.)  
48/88 cm

WEIGHT  
95,5 kg

LIFTING CAPACITY  
200 kg

FRAME COLOUR  
Levers are RAL 7015  
Base Frame is RAL 7047

PRODUCT CLASSIFICATION  
Class I Equipment

APPLIED PARTS  
Type B

MOISTURE RESISTENCE  
IPx0

## Operation

Head section with 2 gas springs. Handlebar

2 levers, one in each side of the base, to control height. Press the lever to bring the table up and pull up the lever to bring it down.

4 wheels turning 360°. Fully integrated system underneath the base frame. 1 Central lever.

LED light with a recharging power bank. USB Micro feeder cable included.

3-section table with a fixed central part. Headrest and leg sections adjustable by gas lift.

## Upholstery

Thickness: 5cm

Density: 40kg/m<sup>3</sup>

Breathing hole and plug.

Seamless upholstery with round edges.

Naggura Skin upholstery: 100% vinyl compound.

Protection against germs and UV rays.

Superior abrasion resistance: >250K cycles.

Flame retardancy: NF P 92-503/M2

Colour: Graphite

## Warranty and conformity

### WARRANTY

2 years on table and upholstery

### CONFORMITY

EN ISO 14971: 2019, EN ISO 20417:2021,

EN ISO 15223-1: 2016, ISO 10993-1: 2018,

EN ISO 10993-5: 2009, EN ISO 10993-10: 2013,

EN ISO 13485:2016,

EN 60601-2-52:2010+ AC:2011+A1:2015,

EN 60601-1-2:2015+ A1:2020,

EN 60601-1:2006+ A1:2013+AC:2014+A12:2014 +A2:2020

## Accessories

Paper roll holder



Bamboo Sound System



Bed Covers



Pack School

- 2 wooden tables (39,5 x 60 cm)
- 2 metal storage cradles for the tables
- 4 protective corners

